

QYYJ-QXJ-20

(专利申请号：2018206577571)

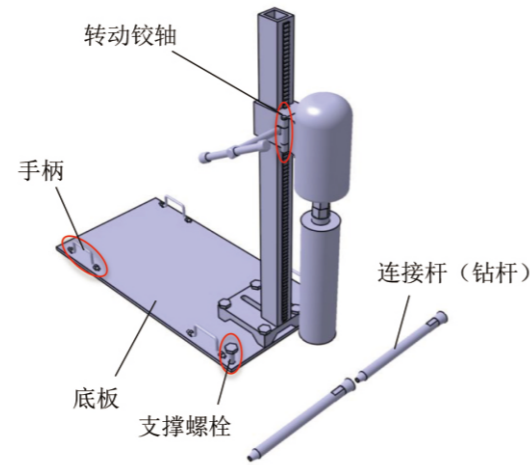
HZ-20型交通工程混凝土取芯机

应用领域

主要应用于隧道仰拱、二衬、路基路面钻芯取样；也适用于桥梁、挡墙等混凝土钻芯检测。

产品特点

- ◆ 针对性强，取样方便快捷；
- ◆ 施加配重便利，钻机操作稳定性强；
- ◆ 无需膨胀螺栓锚固；
- ◆ 加长连接杆，使用简单、灵活；
- ◆ 降低劳动强度，提升工作效率。



技术参数

功能	参数
取样深度	≤5m
取芯直径	15~200mm
额定电压	220V
输入功率	3800W
输出功率	2550W
空载转速	700r/min
重量（整装）	约70kg



产品配置

1. 钻机主体
2. 塑料管及接头（1套）
3. 30-32单头扳手（1把）
4. 管钳（2把）
5. 36号固定扳手（2把）
6. M8、M6、M5内六角扳手（各1把）

工程应用

通过钻取芯样检测混凝土的浇筑情况是保证施工质量最有效的方式，具有直观、精度高等特点，因而广泛应用于土木工程中混凝土结构或构筑物的质量检测。

本款钻机操作稳定性高、便捷性强、速度快，钻孔取芯非常方便；取消传统打膨胀螺栓锚固环节，节约了施工时间和成本，大大降低工作量，提高了工作效率，得到业内同行的一致好评。

截止目前，已在贵州省内11条高速公路、76座隧道检测中推广应用；累计完成150公里隧道、65公里的公路路面和6公里挡墙的取芯检测。

联系我们

贵州省质安交通工程监控检测中心有限责任公司

经营范围：交通、市政行业工程技术研究开发、服务、咨询；工程勘察；工程检测；公路、市政工程设计、施工、养护；工程材料、设备、软件的研发；工程材料、设备、软件的生产及销售；工程材料、设备、软件的代理及技术转让。

地址：贵州省贵阳市白云区沙文镇创百街888号

邮编：550014

联系方式：王先生13639080133（微信同号）

邮箱：270591295@qq.com